

< Apparecchiatura di controllo di fiamma >

RIVELAZIONE FIAMMA SINGOLO/DOPPIO ELETTRODO



SAITEK srl

www.saitek.it

info@saitek.it

Casalgrande (RE) ITALY Tel . +39 0522 848211 Fax +39 0522 849070

ISTRUZIONI D'USO

Leggere attentamente e conservare questo manuale di uso e manutenzione.

ATTENZIONE !!!

Tutte le indicazioni e operazioni indicate in questo manuale, devono essere eseguite solamente da personale addetto, esperto ed autorizzato.

Se il montaggio, la regolazione, la modifica, l'utilizzo o la manutenzione non venissero eseguiti correttamente, potrebbero verificarsi gravi danni e infortuni a cose e persone.

Si prega di leggere attentamente le istruzioni prima di utilizzare ed installare il prodotto, inoltre dovrà essere installato secondo le norme vigenti.

Per evitare folgorazioni accidentali, scollegare l'alimentazione prima di aprire l'apparecchio.

Prima di fornire alimentazione, verificare il valore dichiarato nell'etichetta.

CONFORMITA'

In qualità di costruttori si dichiara:

- **CFq** è un'apparecchiatura progettata, realizzata e testata per essere conforme alla Norma Europea **EN298** per "Sistemi Automatici di Comando e Sicurezza per bruciatori a gas e apparecchi a gas con o senza ventilatore".
- **CFq** è inoltre conforme ai requisiti essenziali previsti dalla Direttiva **90/396/EEC** per applicazioni a gas (D.E. 90/396/EEC art. 1 comma 2).

Classificazione secondo EN 298:

B M R L X N

APPLICAZIONI

Il controllo di fiamma **CFq** accende e controlla direttamente i bruciatori a gas a servizio intermittente, **ovvero il bruciatore deve essere spento almeno una volta nell'arco di 24 ore.**

Il controllo del bruciatore avviene tramite un elettrodo di ionizzazione.

Per reti dotate di massa e non.

Con un singolo riavvio in seguito allo spegnimento della fiamma.

CFq può essere applicato direttamente al bruciatore in processi termici industriali per metalli, vetro, ceramica, plastica, chimica, ecc. dove non è necessaria la pre-ventilazione prima dell'accensione.

Può inoltre essere applicato su bruciatori atmosferici per riscaldamenti generici.

ATTENZIONE evitare la presenza di condensa all'interno della scatola e sulla superficie della scheda.

CARATTERISTICHE TECNICHE

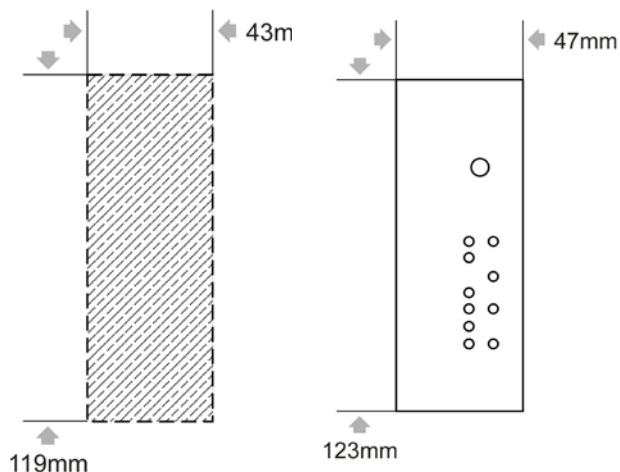
- Dati relativi alle caratteristiche di alimentazione (V~/Hz/W), temperatura di lavoro (°C), della classe di protezione IP, i tempi di attesa alla partenza (Wt), di durata della scarica (I_g T), di sicurezza (Sc) e della soglia di rivelazione (Sens.), vedere l'etichetta.
- Tensione fornita ai carichi uguale a quella di alimentazione.
- **Rivelazione a 2 elettrodi, o a richiesta 1 elettrodo o lampada UV**
- Possibilità di utilizzare trasformatori di accensione sia elettronici che tradizionali avvolti.
- LED di visualizzazione: acceso, blocco, scarica e rivelazione.
- Contatto di allarme in scambio: NC chiuso quando in blocco, NA chiuso quando in rivelazione.

SCHEDA VISUALIZZATRICE

Il controllo di fiamma **CFq** può essere fornito unitamente alla scheda di visualizzazione aggiuntiva STK035 (opzionale). Questa offre l'opportunità di poter controllare la funzionalità dell'apparecchiatura in maniera più efficace ed immediata. Questo è reso possibile dai quattro LED per la visualizzazione del livello di fiamma, il LED di controllo dell'abilitazione dei sistemi di sicurezza e il LED di controllo dello sblocco da remoto. Quest'ultimo inoltre rimane leggermente acceso quando l'interruttore generale è in posizione 0 per indicare presenza tensione (N.B. utilizzabile solo da personale autorizzato tenendo sotto stretto controllo il bruciatore da accendere).

MONTAGGIO

- Posizione di montaggio a piacere
- Montaggio della parte posteriore fissa tramite 4 fori preformati da asportare a pressione.



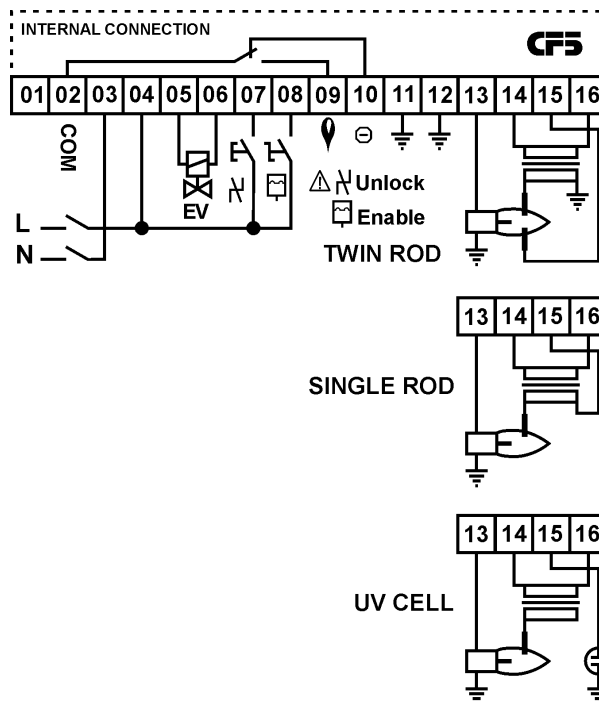
- Predisposto per collari attacco a tubo
- **CFq** può essere fornito già cablato, in caso contrario effettuare i fori necessari solo nella parte posteriore e utilizzare passacavi che garantiscano almeno il medesimo grado di protezione IP dichiarato.

CAVI CONSIGLIATI

- IONIZZAZIONE: Lunghezza massima 10Mt con sezione consigliata 1mm. Posare lontano da fonti di disturbi, evitare influenze elettriche esterne.
- ACCENSIONE: **come da specifica del costruttore del trasformatore d'accensione.** Diametro conduttore consigliato 1mm. Posare singolarmente lontano da parti in metallo.

CABLAGGIO

Togliere tensione all'impianto.
Negli impianti trifase utilizzare sugli ingressi la medesima fase. Nell'uscita per l'elettrovalvola non vi deve essere presenza di tensione.



Il comando di abilitazione del **CFq** che proviene dalla sequenza di sicurezza (tutti i dispositivi di comando principali ai fini della sicurezza quali termostati, GASmin, GASmax, controllo tenuta, prelavaggio, ecc....) devono essere contatti privi di tensione.

La tensione di uscita per l'elettrovalvola e il trasformatore di accensione (incluso se richiesto) è uguale a quella di alimentazione.


La corrente max. per elettrovalvola e trasformatore di accensione è di 1A.

Contatti di allarme max 1A 230Vac **non protetto da fusibile interno.**

Eeguire un buon collegamento della terra del CFq alla massa del bruciatore per garantire un corretto funzionamento.

MESSA IN SERVIZIO

1. Aprire valvola del gas.
2. Avviare l'impianto.
3. Dare tensione al CFq.
4. Premere il pulsante di accensione (accensione del LED verde di power).
5. Dare tensione al morsetto di abilitazione per avviare il ciclo di accensione.
6. Tempo di attesa alla partenza di circa 5sec.
7. Trascorso questo tempo il CFq effettuerà il ciclo di accensione. Verrà comandata l'elettrovalvola del gas e contemporaneamente verrà effettuata la scarica (accensione del LED giallo di scarica). Al termine della scarica verrà controllata la presenza della fiamma.
8. In sua presenza l'apparecchiatura si porta in modo operativo accendendo il LED verde di rivelazione e continuando ad alimentare l'elettrovalvola.
9. Nel caso contrario CFq andrà in blocco (verrà tolta tensione alla elettrovalvola del gas, si chiuderà il contatto di allarme e si accenderà il LED rosso di blocco). Per resettarlo e ritentare l'avvio occorrerà spegnerlo e riaccenderlo tramite il pulsante di accensione.

N.B. Il morsetto  non deve mai essere utilizzato. Questo morsetto ha funzionalità di sblocco da remoto e deve essere utilizzato solo da personale autorizzato tenendo sotto stretto controllo il bruciatore da riaccendere.

CONTROLLO FUNZIONAMENTO

1. Durante il funzionamento togliere la pipetta di rivelazione.
2. CFq tenterà il riavvio una sola volta dopo di che andrà in blocco per anomalia (verrà tolta tensione alla elettrovalvola del gas, si chiuderà il contatto di allarme e si accenderà il LED rosso).

3. La fiamma del bruciatore deve spegnersi.
4. Qualora si dovesse verificare un diverso funzionamento verificare i cablaggi. Fatto questo se il problema non si è risolto smontare il CFq e mandarlo al costruttore per una revisione completa.

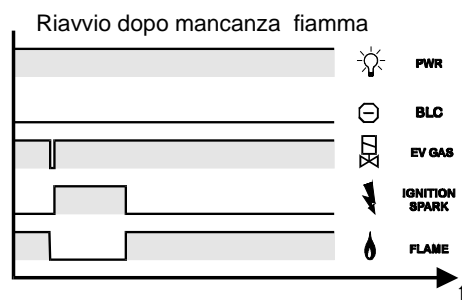
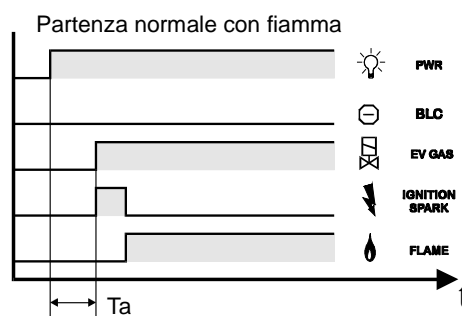
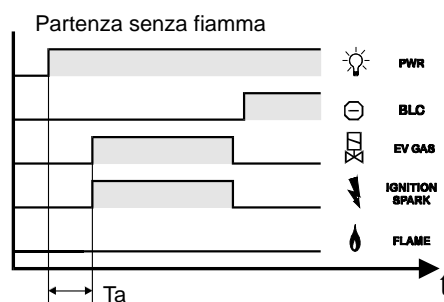
Dopo la sostituzione del dispositivo di sicurezza controllarne il funzionamento:

- Chiudere la valvola generale del gas e controllare che l'apparecchiatura, dopo alcuni tentativi, non si avvii.

Ne caso in cui il dispositivo di sicurezza funzioni correttamente e il cablaggio sia in ordine ma l'apparecchiatura tenti di avviare il bruciatore, inviarla al costruttore per un controllo.

GRAFICI MODI OPERATIVI

Ta => tempo di attesa alla partenza



Nel CFq si ha la possibilità di poter settare alcune funzioni ed alcuni valori attraverso 8 microinterruttori alloggiati sulla scheda elettronica a bordo.

La configurazione base di microinterruttori è tutti a 0



SETTAGGIO TEMPI

Tempo Prelavaggio impostazione

Tempo prelavaggio 5 sec	
Tempo prelavaggio 1 sec	
Tempo prelavaggio 8 sec	
Tempo prelavaggio 10 sec	
Tempo prelavaggio 20 sec	
Tempo prelavaggio 30 sec	
Tempo prelavaggio 50 sec	
Tempo prelavaggio 70 sec	

Tempo di scarica di accensione

Scarica accensione 5 sec	
Scarica accensione 12 sec	

Tempo sicurezza mancanza fiamma

Tempo sicurezza 2 sec	
Tempo sicurezza 3 sec	

SETTAGGIO FUNZIONI

Tentativo di riaccensione alla mancanza fiamma

SI		NO	
----	--	----	--

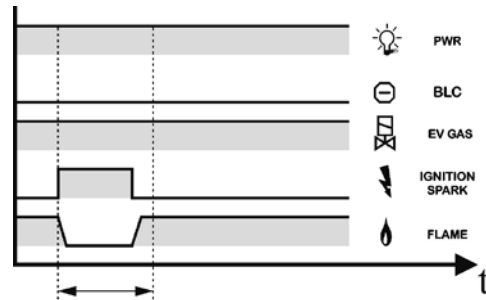
N° Tentativi accensione/riaccensione

N° 1		N° 3	
------	--	------	--

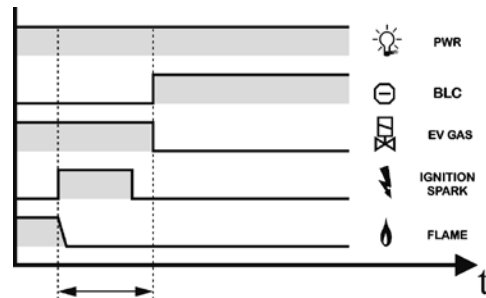
Autoverifica circuito rivelazione 24h

Attivato	
Disattivato	

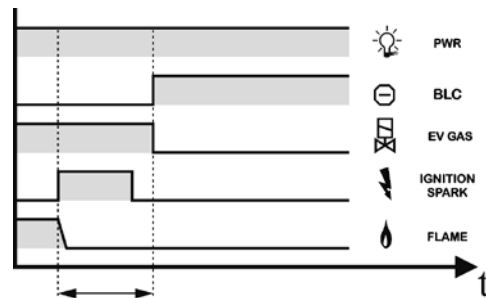
Autoverifica OK



Autoverifica No rivelazione fiamma



Autoverifica No rivelazione fiamma



INTERVENTI IN CASO DI GUASTI

ATTENZIONE!

Pericolo di morte in seguito a scosse elettriche! Prima di intervenire sull'apparecchiatura togliere tensione a tutti i cavi.

L'eliminazione dei guasti può essere effettuata solo da personale autorizzato.

Se vengono eseguite riparazioni non idonee o vengono effettuati collegamenti elettrici errati, non può essere garantito un funzionamento corretto.

Lo sblocco a distanza può essere eseguito solo da personale autorizzato tenendo sotto stretto controllo il bruciatore da accendere.

? < **INCONVENIENTE** >
! < **CAUSA** >
* < **RIMEDIO** >

? NON APPARE LA SCINTILLA DI ACCENSIONE

! Distanza tra elettrodo e corpo del bruciatore troppo grande.

* Impostare una distanza max di 2mm.

! Il cavo di accensione non fa contatto con la pipetta.

* Riavvitare la pipetta con forza.

! Il cavo di accensione ha una dispersione verso terra.

* Controllare la posa del cavo, pulire l'elettrodo di accensione.

! La tensione di accensione è troppo bassa.

* Utilizzare un trasformatore di accensione con una tensione > 5KV

! Il cavo di accensione è troppo lungo.

* Accorciarlo ad 1Mt (Max 5Mt).

! il cavo di accensione non fa contatto.

* Avvitarlo con forza sul trasformatore di accensione.

? NON ARRIVA IL GAS

! L'elettrovalvola del gas non si apre.

* Controllare il collegamento della elettrovalvola

! Vi è ancora aria nel tubo del gas.

* Effettuare numerosi tentativi di accensione per riempire completamente il tubo del gas.

? NON ARRIVA IL GAS E NON APPARE LA SCINTILLA DI ACCENSIONE, CFq NON SI ACCENDE.

! Corto circuito nell'uscita di accensione o dell'elettrovalvola.

* Controllare il cablaggio

- Se si riscontra un cortocircuito nelle uscite eliminarlo e sostituire il fusibile interno (2,5A). Altrimenti inviare l'apparecchiatura al costruttore.

? LA FIAMMA E' PRESENTE MA IL LED DI RIVELAZIONE NON SI ACCENDE.

! L'elettrodo di rivelazione presenta un cortocircuito a causa di sporco, fuliggine o umidità.

! L'elettrodo di rivelazione non è posizionato in maniera corretta rispetto alla fiamma.

! Il rapporto di combustione aria/gas non è corretto.

! La fiamma non fa contatto con il corpo del bruciatore a causa di pressioni troppo elevate di aria e/o gas.

! Il bruciatore o il CFq non sono messi a terra in modo corretto.

! cortocircuito o interruzione del cavo di rivelazione.

! Fase e neutro invertiti.

* Eliminare il difetto

? L'APPARECCHIATURA NON FA IL CICLO DI ACCENSIONE E SI PORTA SUBITO IN RIVELAZIONE.

! Anomalia sulla rivelazione (simulazione di fiamma)

* Eliminare la causa dell'anomalia di fiamma

! Anomalia del circuito di rivelazione fiamma.

* Inviare l'apparecchiatura al costruttore per la loro sostituzione.

? L'APPARECCHIATURA NON SI AVVIA ANCHE SE TUTTI I GUASTI SONO STATI ELIMINATI E L'INTERRUTTORE PRINCIPALE E' STATO PREMUTO.

* Inviare l'apparecchiatura al costruttore per una verifica funzionale.



<p>CONTROLLO DI FIAMMA SERIE CF5 RIVELAZIONE FIAMMA SINGOLO / DOPPIO ELETTRODO CONFORME ALLA NORMA EN 298</p>
--

NOTE

A series of horizontal lines for writing notes, organized into two columns. Each column contains 21 lines, for a total of 42 lines of space.

GARANZIA

Gli apparecchi sono garantiti esenti da difetti di fabbricazione per 12 mesi dall'installazione con un massimo di 18 mesi dalla consegna. Sono esclusi dalla garanzia i difetti causati da uso diverso da quello descritto nelle presenti istruzioni d'uso e applicazioni.

SAITEK srl

Via IV Novembre, 4
42013 Casalgrande (RE) ITALY
<http://www.saitek.it> e-mail info@saitek.it
Tel. +39 0522 848211 fax +39 0522 849070