

< Rivelatore di fiamma >

RIVELATORE DI FIAMMA CON ELETTRODO / LAMPADA UV



SAITEK srl

www.saitek.it

info@saitek.it

Casalgrande (RE) ITALY Tel . +39 0522 848211 Fax +39 0522 849070



ATTENZIONE!

Se montaggio, regolazione, modifica, utilizzo o manutenzione non vengono eseguiti correttamente, possono verificarsi infortuni o danni. Si prega di leggere le istruzioni prima di utilizzare il prodotto che dovrà venire installato in base alle normative vigenti nei paesi di installazione.

		SAITEK srl Via IV Novembre 4 - 42013 CASALGRANDE (RE) ITALY										
mod. AF1 -P001 www.saitek.it	ATTENZIONE PRIMA DELL'USO LEGGERE IL MANUALE DI ISTRUZIONI ATENCION ANTES DE USAR LEA EL MANUAL DE INSTRUCCIONES CAUTION BEFORE USE READ THE INSTRUCTION MANUAL ATTENTION AVANT UTILISATION LISEZ LE MANUEL INSTRUCTION											
CE UK CA spec. According to EN 298	LO 2023 10											
<table border="1"> <tr><td>V~</td><td>230</td></tr> <tr><td>HZ</td><td>50/60</td></tr> <tr><td>W</td><td>15</td></tr> <tr><td>IP</td><td>40</td></tr> <tr><td>°C</td><td>0/+60</td></tr> </table>			V~	230	HZ	50/60	W	15	IP	40	°C	0/+60
V~			230									
HZ			50/60									
W			15									
IP	40											
°C	0/+60											
<table border="1"> <tr><td>Sens.</td><td>1,2 µA</td></tr> </table>	Sens.	1,2 µA										
Sens.	1,2 µA											
s/n ???????												
ATTENZIONE!!!! SCOLLEGARE L'ALIMENTAZIONE PRIMA DI APRIRE IL COPERCHIO	WARNING!!!! DISCONNECT POWER SUPPLY BEFORE OPEN THE COVER											

		SAITEK srl Via IV Novembre 4 - 42013 CASALGRANDE (RE) ITALY										
mod. AF1q -P001 www.saitek.it	ATTENZIONE PRIMA DELL'USO LEGGERE IL MANUALE DI ISTRUZIONI ATENCION ANTES DE USAR LEA EL MANUAL DE INSTRUCCIONES CAUTION BEFORE USE READ THE INSTRUCTION MANUAL ATTENTION AVANT UTILISATION LISEZ LE MANUEL INSTRUCTION											
CE UK CA spec. According to EN 298	LO 2023 10											
<table border="1"> <tr><td>V~</td><td>230</td></tr> <tr><td>HZ</td><td>50/60</td></tr> <tr><td>W</td><td>15</td></tr> <tr><td>IP</td><td>00</td></tr> <tr><td>°C</td><td>0/+60</td></tr> </table>			V~	230	HZ	50/60	W	15	IP	00	°C	0/+60
V~			230									
HZ			50/60									
W			15									
IP	00											
°C	0/+60											
<table border="1"> <tr><td>Sens.</td><td>1,2 µA</td></tr> </table>	Sens.	1,2 µA										
Sens.	1,2 µA											
s/n ???????												
ATTENZIONE!!!! SCOLLEGARE L'ALIMENTAZIONE PRIMA DI APRIRE IL COPERCHIO	WARNING!!!! DISCONNECT POWER SUPPLY BEFORE OPEN THE COVER											

ISTRUZIONI PER L'USO

Leggere attentamente e conservare questo manuale di riferimento per la manutenzione.

ATTENZIONE!!!

Ogni indicazione ed operazione indicata nel presente manuale deve essere eseguita solo da personale incaricato, autorizzato e qualificato. Il montaggio, la regolazione, la modifica, l'uso e la manutenzione impropri o non corretti possono causare gravi danni e incidenti a persone e cose.

Leggere attentamente le istruzioni prima di installare l'apparecchio. L'assemblaggio deve essere conforme alle norme vigenti.

Per evitare folgorazioni accidentali togliere la corrente elettrica prima di aprire l'apparecchio.

Prima di fornire alimentazione verificarne il valore riportato sulla targhetta.

CONFORMITA'

Il costruttore dichiara che:

- L'avvisafiamma **AF1-ΔF1_q** è stato progettato, realizzato e testato in conformità alla normativa europea **EN298** relativa alla "rivelazione e segnalazione di fiamma in funzionamento continuo di ionizzazione"
- L' **AF1-ΔF1_q** è conforme ai requisiti essenziali previsti nelle seguenti direttive:
 - 2006/42 unitamente ai paragrafi pertinenti della EN 746,
 - 2014/35/UE unitamente alle norme pertinenti,
 - 2014/30/UE unitamente alle norme pertinenti relative alle perturbazioni elettromagnetiche
- I requisiti sulle emissioni EMC devono essere sottoposti a prova dopo l'incorporazione nell'apparecchiatura.

AF1-AF1_q APPLICAZIONI

L' **AF1 - ΔF1_q** rivela e indica, quando opportunamente impiegato, la presenza di una fiamma.

L' **AF1 - ΔF1_q** controlla una fiamma intermittente. **La fiamma deve essere spenta almeno una volta ogni 24 ore.**

Il controllo presenza fiamma viene effettuato tramite un elettrodo di ionizzazione o da un sensore UV.

Per impianti industriali con o senza messa a terra.

L' **AF1 - ΔF1_q** può essere applicato su bruciatori nei processi termici industriali quali metallo, vetro, ceramica, plastica, chimica, ecc....

ATTENZIONE:

Evitare la formazione di condensa all'interno della scatola e sulla superficie della scheda elettronica.

SPECIFICHE TECNICHE

- Per i dati relativi alle caratteristiche dell'alimentazione (v~/Hz/W), temperatura di esercizio (°C) e classe di protezione IP00.
- **Rivelazione della fiamma con elettrodo di ionizzazione o lampada UV.**
- LED di segnalazione: alimentazione presente, fiamma presente e livello di fiamma
- Contatto di allarme in scambio: energizzato quando la fiamma è presente.
- Tensione di alimentazione: 230 V AC o 115 V AC (da specificare all'ordine)

INDICAZIONE LIVELLO FIAMMA

INDICAZIONE LIVELLO FIAMMA

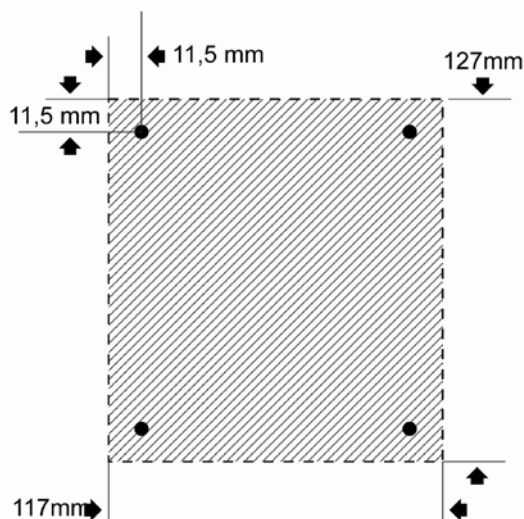
L' $\Delta F1 - \Delta F1_{\square}$ viene fornito con una scheda di visualizzazione di intensità di fiamma. Tramite 4 led di indicazione offre la possibilità di controllare la funzionalità delle apparecchiature in modo più efficace ed immediato.

MONTAGGIO

- Posizione di montaggio a piacimento.

 $\Delta F1$:

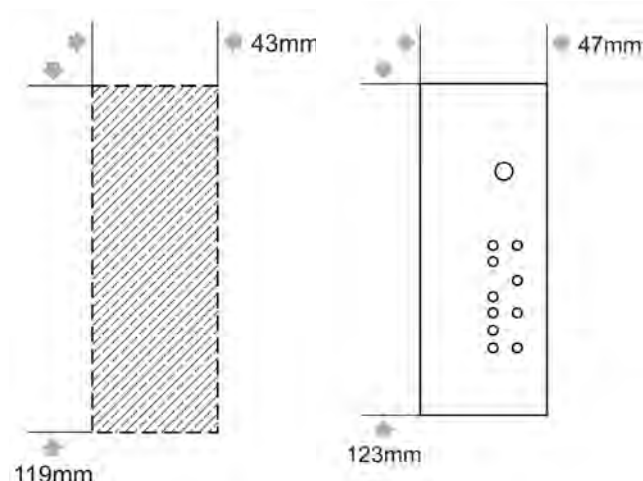
- Montaggio della parte posteriore fissa tramite 4 fori preformati da rimuovere a pressione.



- Dimensioni 117 x 127 x 122 mm
- Predisposto per fissaggio a tubo tramite collare.
- Per il cablaggio sono presenti 2 prefratturazioni PG9 nel retro.
- $\Delta F1$ può essere fornito già cablato su richiesta. In caso contrario praticare i fori necessari sulla parte inferiore e utilizzare pressacavi che ne garantiscono lo stesso grado di protezione dichiarato.

 $\Delta F1_{\square}$:

Montaggio a pannello. Dimensioni foratura rettangolare e ingombri.



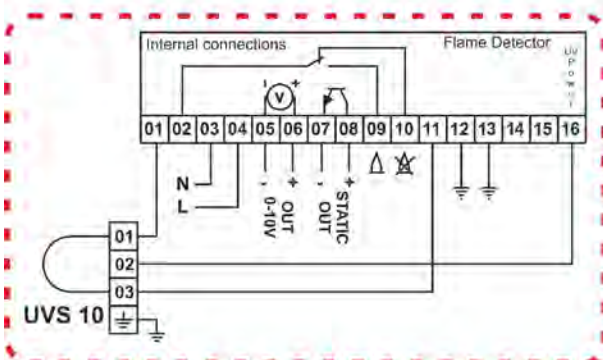
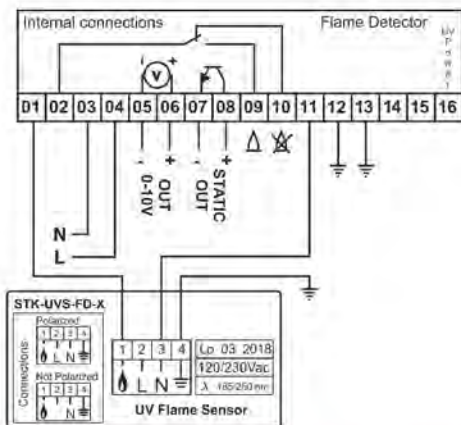
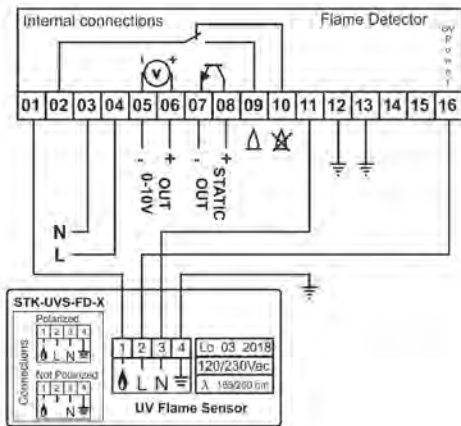
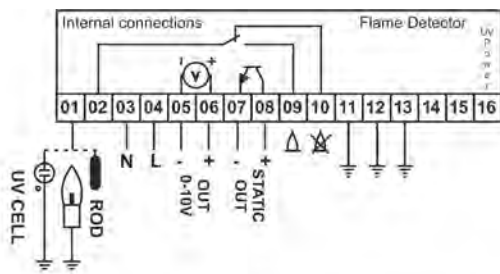
- Dimensioni 47 x 123 x 105 mm

CAVI RACCOMANDATI

IONIZZAZIONE: Lunghezza massima 10 metri con sezione consigliata non inferiore a 1 mm². Posare lontano da fonti di disturbo. Evitare influenze elettriche esterne.

CABLAGGIO

Rimuovere l'alimentazione dal sistema. Nei sistemi trifase utilizzare la stessa fase sugli ingressi.



Effettuare un buon collegamento della Terra dell' ΔF1 alla terra del corpo bruciatore per garantire il corretto funzionamento.

La presenza della fiamma è rilevata tramite elettrodo di ionizzazione o una fotocellula UV

Si consiglia l'utilizzo delle fotocellule UV Saitek. UVS10 o altri modelli sono comunque solitamente compatibili.

ΔF1 – ΔF1_Q deve essere utilizzato solo nei processi industriali.

È disponibile un'uscita analogica per monitorare il livello di rilevamento della fiamma. **Attenzione:** questa uscita NON è isolata galvanicamente. Rischio di scosse elettriche, utilizzare solo da elettricisti qualificati. La scala del segnale di uscita va da 0Vdc (0 uA) a 10Vdc (20uA) circa.

È disponibile un'uscita a transistor a collettore aperto isolata galvanicamente per una rapida risposta del segnale. Il transistor si chiude quando viene rilevata la fiamma. Vmax 24Vdc. max 100mA con resistenza da 100 ohm di limitazione della corrente.

Il relè di uscita può supportare un carico massimo di 1A 230Vac protetto da fusibile interno

COLLEGAMENTI

1. Ingresso elettrodo o lampada UV
2. Comune contatto di uscita
3. Alimentazione neutro
4. Alimentazione fase (vedi etichetta)
5. Negativo 0-10V uscita lineare.
6. Positivo 0-10V uscita lineare.
7. Uscita statica negativa
8. Uscita statica positiva
9. Uscita contatto – Chiuso fiamma Ok
10. Uscita contatto – chiuso NO fiamma
11. Terra
12. Terra
13. Terra
14. Non connesso
15. Non connesso
16. Uscita alimentazione fotocellula UV

MESSA IN SERVIZIO

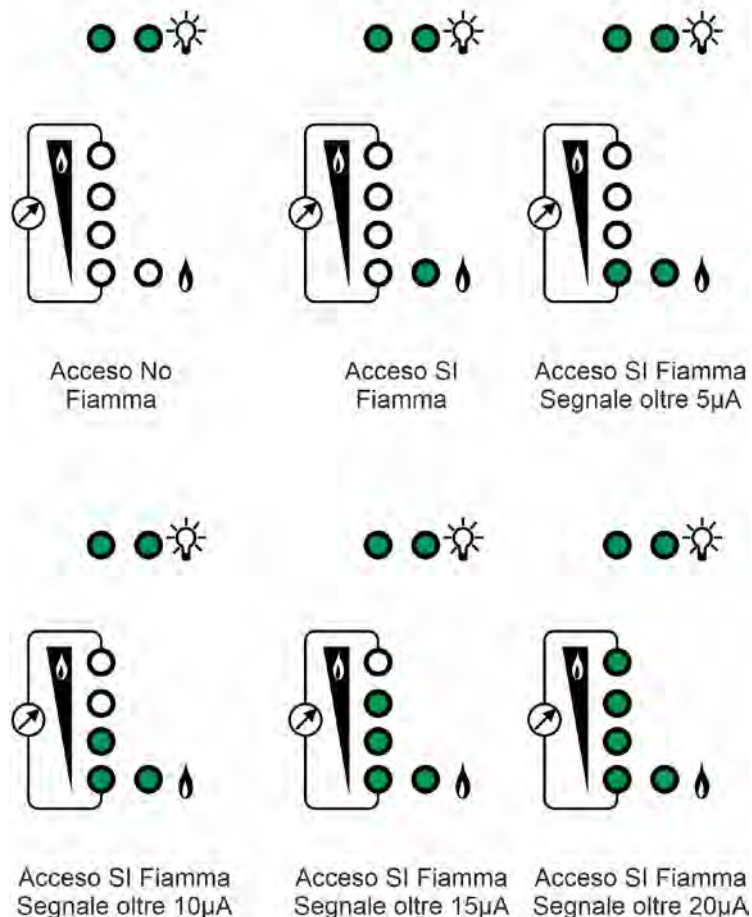
1. Alimentare **ΔFI-ΔFI_Q**.
2. Avviare l'impianto e accendere il bruciatore in sicurezza
3. Se la fiamma è presente si accenderà il led di rilevazione fiamma e la barra led ne indica il livello. Il relè commuta e si chiude tra i morsetti 2 e 9. L'uscita statica si attiva.
4. Se la fiamma non è presente il led di rilevazione e la barra led rimangono spenti. Il relè non commuta (rimane chiuso tra i morsetti 2 e 10) e l'uscita statica rimane disattivata.

CONTROLLO DEL FUNZIONAMENTO

1. Rimuovere la rivelazione durante il funzionamento (MORSETTO 1) con strumento isolato.
2. **ΔFI-ΔFI_Q** spegnerà il led di rivelazione e la barra di segnalazione. Il relè commuta e si chiude tra morsetti 2 e 10. L'uscita statica si disattiva.
3. Se quanto scritto al punto 1 non dovesse verificarsi controllare il cablaggio, l'elettrodo di rivelazione o la lampada UV. Se il problema persiste smontare **ΔFI-ΔFI_Q** e inviarlo al produttore per una revisione completa.

Dopo aver sostituito il dispositivo di sicurezza, verificarne il funzionamento ripetendo il controllo.

Visualizzazione Funzionamento



INTERVENTI IN CASO DI GUASTI**ATTENZIONE !!!**

Pericolo di morte per scosse elettriche!
Prima di intervenire sull'apparecchio togliere tensione a qualsiasi cavo.

L'eliminazione dei guasti può essere effettuata solo da personale autorizzato.

In caso di riparazioni improprie o collegamenti elettrici errati, non è garantito il buon funzionamento dell'apparecchio.

? < PROBLEMA >

! < CAUSA >

* < RIMEDIO >

? FIAMMA PRESENTE MA LED DI RIVELAZIONE SPENTO.

! L'elettrodo di rilevazione è in corto circuito con il corpo del bruciatore a causa di sporco, fuliggine o umidità.

! L'elettrodo di rilevazione non è in posizione corretta rispetto alla fiamma.

! Il rapporto di combustione aria/gas non è corretto.

! La fiamma non entra in contatto con il corpo del bruciatore perché la pressione dell'aria e/o del gas è troppo alta.

! Il bruciatore o **ΔF1-ΔF1_q** non sono collegati correttamente a terra.

! Cavo di rivelamento interrotto o incorto con la terra.

! Fase e neutro invertiti

! La fotocellula UV non funziona

* Eliminare il difetto.

? RIVELAZIONE PRESENTE SENZA FIAMMA.

! Anomalia di rivelazione

* Eliminare la causa dell'anomalia.

! Anomalia nel circuito di rivelazione

fiamma.

* Inviare l'apparecchio al costruttore per verifiche.

? L' APPARECCHIO NON SI ACCENDE

! Non è presente l'alimentazione

* Controllare l'alimentazione

! Il fusibile interno è bruciato

* Cambiare il fusibile

? IL CONTATTO DI USCITA NON FUNZIONA

! Il fusibile interno sul contatto è bruciato

* Eliminare la sovracorrente e cambiare il fusibile

? L'APPARECCHIO NON SI AVVIA ANCHE SE TUTTI I PROBLEMI SONO STATI ELIMINATI.

* Inviare il dispositivo al produttore per il controllo o la sostituzione.

NOTE

<hr/> <hr/> <hr/> <hr/> <hr/> <hr/> <hr/> <hr/> <hr/> <hr/> <hr/> <hr/> <hr/> <hr/> <hr/> <hr/> <hr/> <hr/> <hr/> <hr/> <hr/> <hr/> <hr/> <hr/> <hr/> <hr/> <hr/> <hr/> <hr/> <hr/>	<hr/> <hr/> <hr/> <hr/> <hr/> <hr/> <hr/> <hr/> <hr/> <hr/> <hr/> <hr/> <hr/> <hr/> <hr/> <hr/> <hr/> <hr/> <hr/> <hr/> <hr/> <hr/> <hr/> <hr/> <hr/> <hr/> <hr/> <hr/> <hr/> <hr/>
---	---



AVVISAFIAMMA SERIE ΔF1 - ΔF1_q
RIVELATORE DI FIAMMA CON ELETTRODO / LAMPADA UV
IN ACCORDO CON LO STANDARD EN 298

NOTE

WARRANTY

Saitek Co. Ltd warrants these appliances to be free from defects in material and workmanship for 12 months from the date of their installation up to a maximum of 18 months from the date of their original purchase by a consumer, provided that the appliances are properly used in accordance with their operating instructions and applications.

SAITEK srl

Via IV Novembre n° 4
42013 Casalgrande (RE) ITALY
<http://www.saitek.it> e-mail info@saitek.it
Tel. 0522.848211 fax 0522.849070